

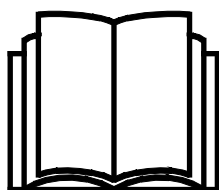
# AVANT®

## Manuel de l'opérateur pour accessoire



### Balayeuse

Référence	
1 100 mm	A36067
1 300 mm	A35284
2000 mm	A35583



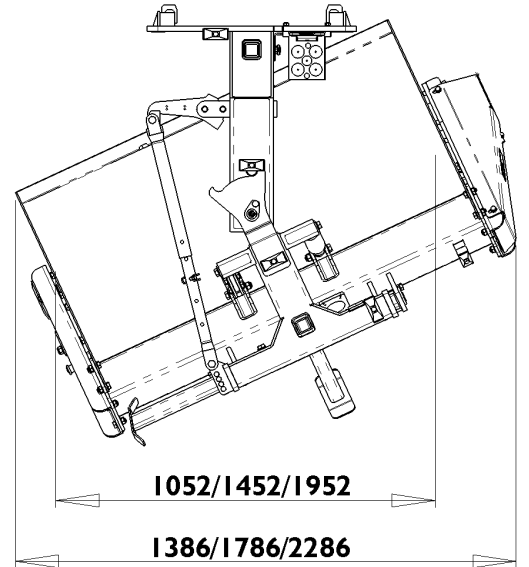
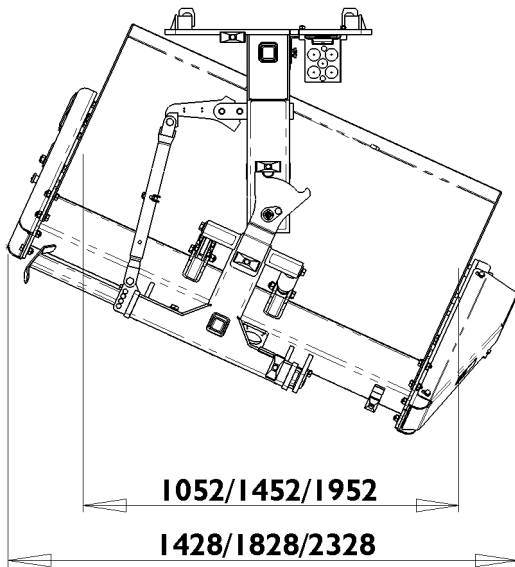
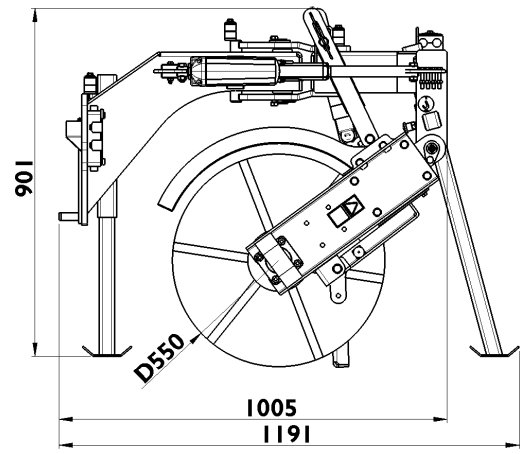
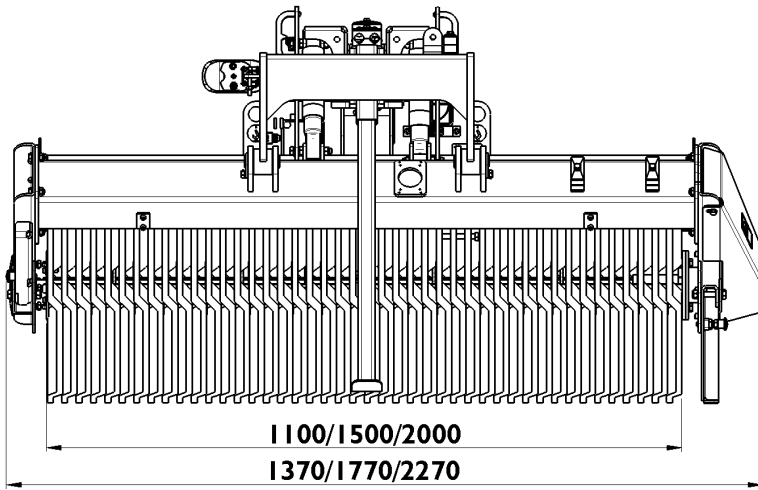
Veuillez prendre connaissance de ce manuel avant d'utiliser l'équipement, et suivez soigneusement les instructions.

Gardez ce manuel pour vous y référer ultérieurement.

Fabricant:

**AVANT®**  
AVANT TECNO OY  
e-mail: sales@avanttecono.com

Ylötie I  
33470 YLÖJÄRVI  
FINLAND  
Tel. +358 3 347 8800  
Fax +358 3 348 5511



# SOMMAIRE

<b>1. AVANT-PROPOS</b> .....	<b>4</b>
<b>2. USAGE PRÉVU</b> .....	<b>5</b>
<b>3. INSTRUCTIONS DE SÉCURITÉ</b> .....	<b>6</b>
<b>4. SPÉCIFICATIONS TECHNIQUES</b> .....	<b>10</b>
4.1    Étiquettes de sécurité et principaux composants de l'accessoire.....	11
<b>5. ASSEMBLAGE DE L'ACCESSOIRE</b> .....	<b>13</b>
5.1    Connexion et déconnexion des tuyaux hydrauliques.....	15
5.2    Branchement électrique.....	17
5.2.1    Connecter le faisceau électrique de l'accessoire au chargeur .....	17
5.3    Supports de stockage .....	19
<b>6. UTILISATION DE LA BALAYEUSE</b> .....	<b>20</b>
6.1    Vérifications avant utilisation .....	21
6.2    Manœuvre de la balayeuse .....	22
6.3    Système de flottation du balai et bonne position de fonctionnement .....	23
6.3.1    Indicateurs de la position de la balayeuse, I 100.....	24
6.3.2    Indicateurs de la position de la balayeuse, I 500/2000.....	25
6.4    Réglage de l'amortissement à flotteur.....	25
6.5    Pivotement de la balayeuse .....	26
6.5.1    Pivotement des boulons de cisaillement .....	26
6.6    Position de transport.....	27
6.7    Stockage de l'accessoire.....	27
<b>7. ENTRETIEN</b> .....	<b>28</b>
7.1    Inspection des composants hydrauliques .....	28
7.2    Nettoyage et lubrification de l'accessoire .....	29
7.3    Brosse .....	30
<b>8. CLAUSES DE GARANTIE</b> .....	<b>31</b>


## I. Avant-propos

Avant Tecno Oy aimerait vous remercier pour avoir acheté cet accessoire pour votre chargeur Avant. Il a été conçu et fabriqué grâce à plusieurs années d'expérience en développement et fabrication de produit. En vous familiarisant avec ce manuel et en suivant les consignes y contenues, vous garantissez votre sécurité et assurer le fonctionnement fiable et une longue durée de service du matériel. Lisez attentivement les consignes avant de commencer à utiliser ce matériel ou de procéder à son entretien.

L'objectif de ce manuel est de vous aider à :

- manœuvrer le matériel de manière sûre et efficace
- observer et empêcher toutes situations dangereuses
- garder le matériel intact et d'assurer une longue durée de service

Les symboles d'avertissement suivants sont utilisés dans l'ensemble de ce manuel pour indiquer les facteurs qui doivent être pris en considération pour réduire le risque de blessure corporelle ou de dommage matériel :

	<b>AVERTISSEMENT :</b>
	<p>Ce symbole de sécurité se rapporte aux importantes informations de sécurité de ce manuel. Il avertit d'un risque immédiat susceptible de provoquer des blessures corporelles graves.</p> <p>Lisez attentivement le texte d'avertissement accompagnant le symbole et assurez-vous que les autres opérateurs se familiarisent également avec les avertissements, étant donné que la sécurité personnelle est en jeu.</p>

Ce mot d'alerte indique des informations sur le bon fonctionnement et entretien du matériel.

### **REMARQUE**

Le non-respect des consignes accompagnant ce symbole peut entraîner une panne du matériel ou d'autres dommages matériels.

Grâce à ces consignes, même un utilisateur inexpérimenté peut utiliser l'accessoire et le chargeur en toute sécurité. Le manuel comporte également d'importantes consignes pour les opérateurs AVANT expérimentés. Assurez-vous que toutes les personnes qui utilisent le chargeur ont reçu les directives appropriées et se sont familiarisées avec le manuel du chargeur, de chaque accessoire utilisé et toutes consignes de sécurité avant d'utiliser ce matériel. L'utilisation de ce matériel à toute autre fin ou pour tout usage autre que celui décrit dans ce manuel est interdit. Gardez ce manuel à portée de main pendant toute la durée de service de ce matériel. Si vous vendez ou transférez ce matériel, assurez-vous de remettre ce manuel au nouvel propriétaire. En cas de perte ou d'endommagement de ce manuel, vous pouvez demander un nouveau auprès de votre concessionnaire Avant ou auprès du fabricant. Étant donné l'amélioration permanente des produits, certains des détails présentés dans ce manuel peuvent différer de votre matériel. Ce manuel est une traduction des consignes originales données en anglais.

En plus des consignes de sécurité présentées dans ce manuel, vous devez respecter tous les règlements sur la sécurité professionnelle, les lois locales, et les autres réglementations concernant l'utilisation de ce matériel. Les réglementations concernant l'utilisation de ce matériel sur les routes publiques doivent être respectées. Nous nous réservons le droit de modifier le contenu de ce manuel sans préavis.

## 2. Usage prévu

La balayeuse AVANT est un accessoire convenablement utilisé avec les chargeurs à usages multiples AVANT indiqués dans le Tableau 1. La balayeuse solide et robuste est également utile à des fins professionnelles et sert à retirer la saleté, le sable, le gravier ou d'autres petites ordures des grandes cours, des rues, ou d'autres surfaces régulières et solides. La puissante balayeuse rotative est un choix idéal pour diverses tâches de balayage tout le long de l'année et est bien appropriée également pour le déneigement.

Lorsque vous utilisez la balayeuse, seuls ses poils sont en contact avec le sol. La visibilité de la balayeuse est excellente. Accompagnée du système de flottation avancé, la balayeuse suivra la surface de manière très efficace. Le système de flottation exige une attention minimale de l'opérateur pendant l'utilisation, en plus d'être rigide et silencieux. La balayeuse peut être tournée vers l'un ou l'autre côté de 25 degrés, afin de balayer les matériaux de côté. Sur les modèles de balayeuse 1500 et 2000, le système de pivotement est électrique en tant que norme. Sur la balayeuse 1100, l'orientation est manuelle, et l'orientation électrique est disponible en option. La balayeuse est actionnée directement par un moteur hydraulique. Lorsque la balayeuse est sur le point d'être rangée, ses stabilisateurs doivent être étendus pour éviter le renversement de la balayeuse et le pliage des poils. La balayeuse n'est destinée que pour un usage extérieur et ne peut être utilisée qu'à partir du siège du conducteur du chargeur, afin de permettre qu'elle soit fermement positionnée au sol soutenu par ses propres poils.

La balayeuse n'est pas conçue pour une utilisation autre que ce qui est précisé dans ce manuel et ne doit pas être utilisée à des fins autres que celles prévues.

L'accessoire a été conçu de sorte à nécessiter le moins d'entretien possible. L'opérateur peut effectuer les tâches d'entretien réguliers. Tous les travaux de réparation ne peuvent pas être effectués par l'opérateur et les opérations de réparation et d'entretien exigeantes doivent être confiées à des professionnels. Tous les travaux d'entretien doivent être réalisés à l'aide d'équipements de sécurité appropriés. Les pièces de rechange doivent être conformes aux spécifications initiales, ce qui peut être garanti par l'utilisation des pièces de rechange d'origine uniquement. Un catalogue distinct de pièces de rechange peut être disponible ; contactez votre concessionnaire Avant à cet effet.

Familiarisez-vous aux instructions du manuel concernant l'entretien. Veuillez contacter votre revendeur AVANT si vous avez des questions supplémentaires sur le fonctionnement ou l'entretien de ce matériel, ou si vous avez besoin de pièces de rechange ou de services d'entretien.

**Tableau 1 - Balayeuse - Compatibilité avec les chargeurs Avant**

Modèle	220 225 225LPG	313S 320S	420 423	520 523 R20 525LPG	R28 528 530	630 R35 635 640	745 750 755i 760i	e5 e6
A36067	•	•	•	•	•	(•)	(•)	(•)
A35284	-	-	•	•	•	•	•	(•)
A35583	-	-	-	(•)	•	•	•	-

Il est recommandé d'utiliser l'accessoire uniquement avec les chargeurs marqués de dans le Tableau 1. Lorsqu'il est utilisé avec des modèles marqués de (•), il est possible de ne pas atteindre le plein rendement. Des contrepoids additionnels peuvent aussi être requis. Pour la compatibilité avec un modèle non indiqué dans le tableau, contactez votre concessionnaire Avant.

### 3. Instructions de sécurité

Veillez garder à l'esprit que la sécurité est le résultat de plusieurs facteurs. La combinaison chargeur-accessoire est très puissante et l'utilisation ou l'entretien inapproprié ou imprudent peut provoquer des blessures corporelles graves ou des dommages matériels. C'est pourquoi, tous les opérateurs doivent bien se familiariser avec la bonne utilisation et au manuel de l'opérateur du chargeur et de l'accessoire avant de procéder à leur utilisation. N'utilisez pas l'accessoire si vous ne vous êtes pas complètement familiarisé avec son fonctionnement et les risques connexes.



**DANGER**

**La mauvaise utilisation, l'utilisation négligente, ou l'utilisation d'un accessoire en mauvais état peut provoquer des risques de blessures graves.** Familiarisez-vous avec les commandes du chargeur, la bonne procédure d'accouplement, et la bonne manière de manœuvrer l'accessoire dans un endroit sans risque. Étudiez spécialement comment arrêter le matériel en toute sécurité. Lisez attentivement toutes les précautions de sécurité.

**Lisez attentivement toutes les consignes de sécurité avant de manipuler l'accessoire**



**AVERTISSEMENT**

- Lors de la fixation d'un accessoire au chargeur, **assurez-vous que les goupilles de verrouillage de la platine d'accrochage se trouvent à la position inférieure et qu'ils ont verrouillé l'accessoire sur le chargeur.** Ne levez ou ne déplacez jamais un accessoire déverrouillé.
- Le Balayeuse a été conçu pour être utilisé par un opérateur à la fois. Ne laissez pas les autres s'approcher de la zone à risque du matériel lorsqu'il est utilisé.
- Transportez toujours l'accessoire aussi bas que possible afin de maintenir le centre de gravité bas, et gardez le bras télescopique rétracté pendant la conduite.
- **Risque de blessures dues à l'abrasion, au frottement et l'enchevêtrement - Restez à l'écart d'une balayeuse rotative.** Ne quittez jamais le siège du conducteur lorsque la balayeuse est en marche ou lorsque le levier de commande des hydrauliques extérieures du chargeur est verrouillé. La balayeuse à commande hydraulique est solide et a un couple très élevé qui permettront de maintenir la rotation de la balayeuse. Maintenez toujours une distance de sécurité d'au moins 5 mètres de la balayeuse activée. Maintenez les mains et les pieds à distance des pièces mobiles. Les poils de la balayeuse peuvent provoquer des blessures cutanées même à partir du contact avec n'importe quelle partie du corps.
- Faites attention aux risques d'enchevêtrement et de coupure et à l'éventuelle projection de débris par la balayeuse.
- **Risque d'écrasement sous l'accessoire ou le bras de levage - Abaissez l'accessoire fermement sur le sol avant de quitter le siège du conducteur.** Assurez-vous que l'accessoire est bien soutenu pendant tous travaux d'entretien ou d'inspection. Ne quittez pas le siège du conducteur lorsque le bras de levage est élevé. Il est dangereux de se placer sous l'accessoire ou le bras de levage élevé, car le bras de levage peut s'abaisser à cause de la perte de stabilité, d'une panne mécanique, ou si une autre personne manœuvre les commandes du chargeur.
- Faites attention au risque d'écrasement de l'arbre de la balayeuse mobile ; abaissez toujours complètement la balayeuse, ou utilisez des supports appropriés s'il est nécessaire de manipuler la balayeuse en position élevée.



**AVERTISSEMENT**

- N'inclinez pas la balayeuse trop vers l'avant. La balayeuse est articulée de manière à lui permet de suivre les contours du terrain. En cas d'inclinaison excessive, la balayeuse peut s'incliner sur le bras de levage et atteindre la zone du conducteur. Maintenez toujours la balayeuse près du sol.
- Gardez à l'esprit que la balayeuse peut projeter des matériaux ou des objets à une grande vitesse. N'utilisez pas l'équipement si le couvercle de la balayeuse n'est pas en place.
- Arrêtez le chargeur et placez l'accessoire à une position sûre tel que l'indique la procédure sécuritaire d'arrêt avant de procéder au nettoyage, à l'entretien ou aux réglages.
- Prêtez attention aux environs et à toutes autres personnes et machines se déplaçant dans le voisinage. Prêtez attention aux contours du terrain et à tous autres risques, comme les branches et arbres susceptibles d'atteindre la zone du conducteur, les roches détachées, et les surfaces glissantes.
- Assurez-vous d'utiliser uniquement un accessoire en bon état. Vérifiez soigneusement l'accessoire à des intervalles réguliers. Ne modifiez pas l'accessoire de façon à affecter sa sécurité. Il est interdit de forer des trous sur l'accessoire, et le soudage ou tous autres moyens de fixation des crochets ou d'autres objets sur l'accessoire sont strictement interdits.
- Utilisez l'accessoire uniquement pour le but pour lequel il a été destiné. Toute autre utilisation peut créer des risques de sécurité inutiles et endommager le matériel.
- Assurez-vous que le chargeur soit équipé des composants de sécurité nécessaires, et qu'ils soient en état de fonctionnement. La ceinture de sécurité doit être utilisée. Si l'aire de travail présente des risques spécifiques, utilisez le matériel de sécurité approprié.
- Lisez également les consignes de sécurité et le bon usage du chargeur dans le manuel de l'opérateur du chargeur.



**AVERTISSEMENT**

**Risque de projection d'objets - Tenez les spectateurs à distance.** Remarquez que l'accessoire peut projeter des pierres, du gravier ou d'autres objets se trouvant dans la zone à une grande vitesse. Maintenez toujours une distance de sécurité d'au moins 5 mètres des autres personnes.





AVERTISSEMENT

**Risque de basculement - Évitez la surcharge.** Le chargeur peut basculer lors de la manipulation des charges lourdes, ou à cause de mouvements dynamiques causés par la conduite avec et la manipulation d'une charge lourde. N'étendez pas le bras télescopique lorsque la charge avoisine la capacité de levage du chargeur, ou lorsque le bras de levage est en position horizontale. Lorsque vous constatez que les roues arrière du chargeur sont sur le point d'être levées du sol, ou si l'indicateur de charge du chargeur (si existant) signale :

- Abaissez calmement la charge et rétractez le bras télescopique.
- Évitez des changements soudains de la vitesse et du sens de marche à chaque fois que la charge est levée
- Utilisez des contrepoids supplémentaires si nécessaire



AVERTISSEMENT

**Risque d'enchevêtrement - N'utilisez pas des vêtements amples pendant la manœuvre.** Ne portez jamais des vêtements amples, de longues écharpes, des bijoux ou d'autres articles qui peuvent s'enchevêtrer avec les pièces rotatives lors du fonctionnement de l'accessoire. Si nécessaire, portez un chapeau pour empêcher que les cheveux longs n'entrent en contact avec les pièces rotatives.



AVERTISSEMENT

**Risque d'écrasement - Ne laissez jamais quelqu'un se placer sous un accessoire élevé ou sous le bras de levage.** Gardez à l'esprit que le bras de levage peut être abaissé ou incliné, même si le moteur a été arrêté (risque d'écrasement). Le chargeur n'a pas été conçu pour maintenir une charge élevée pendant longtemps. Abaissez toujours l'accessoire à une position de sécurité avant de quitter le siège du conducteur.





**N'oubliez pas de porter des équipements de protection individuelle appropriés :**

- Le niveau de bruit au niveau du siège du conducteur peut dépasser 85 dB(A) en fonction du modèle de chargeur et du cycle de fonctionnement. Une exposition prolongée à un grand bruit peut provoquer une déficience auditive. Portez des protections auditives lorsque vous travaillez avec le chargeur.



- Portez des gants de protection.



- Portez des chaussures de sécurité lorsque vous travaillez avec le chargeur.



- Portez des lunettes de sécurité, p. ex., lors de la manipulation des composants hydrauliques.



- Portez un masque respiratoire lorsque vous travaillez dans des conditions poussiéreuses.

**Arrêtez l'accessoire en toute sécurité avant de vous en approcher :****AVERTISSEMENT**

**Arrêtez toujours l'accessoire suivant la procédure sécuritaire d'arrêt avant de quitter le siège du conducteur.** La procédure sécuritaire d'arrêt empêche tous les mouvements accidentels de l'accessoire. Remarquez que le bras de levage peut s'abaisser même si le moteur du chargeur est arrêté. Procédure sécuritaire d'arrêt :

- Abaissez le bras de levage et l'accessoire au sol.
- Arrêtez le moteur du chargeur et verrouillez le frein de stationnement.
- Relâchez la pression résiduelle du système hydraulique ; placez tous les leviers de commande hydrauliques à leurs positions extrêmes un certain nombre de fois.
- Empêchez le démarrage de la machine, retirez la clé de contact.
- Placez la balayeuse au sol. Si vous ne prévoyez pas d'immédiatement continuer à utiliser la balayeuse, réglez ses supports de stockage.

## 4. Spécifications techniques

**Tableau 2 - Balayeuse - Spécifications**

Référence	A36067	A35284	A35583
Largeur de travail :	1 100 mm	1 300 mm	2000 mm
Autres dimensions :	Voir la page 2		
Poids :	170 kg	200 kg	260 kg
Type de brosse :	550 mm, disques de brosse en nylon remplaçables de manière individuelle		
Système de pivotement standard :	Mécanique, $\pm 25^\circ$ , 5 étapes	Électrique, $\pm 25^\circ$	
Options disponibles :	Pivotement électrique	-	-
Flux hydraulique recommandé :	20-35 l/min	25-40 l/min	25-50 l/min
Entrée maximale d'énergie hydraulique :	50 l/min, 22,5 MPa (225 bar)	60 l/min, 22,5 MPa (225 bar)	70 l/min, 22,5 MPa (225 bar)
Chargeurs AVANT compatibles :	Voir le Tableau 1		

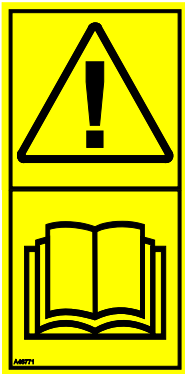
## 4.1 Étiquettes de sécurité et principaux composants de l'accessoire

Ci-dessous répertoriés les étiquettes et marquages sur l'accessoire. Ils doivent être visibles et lisibles sur l'équipement. Remplacez toute étiquette floue ou manquante. De nouvelles étiquettes sont disponibles auprès de votre revendeur ou accessibles à partir des coordonnées indiquées sur la couverture.



AVERTISSEMENT

**Assurez-vous que tous les autocollants d'avertissement sont lisibles.** Les étiquettes d'avertissement contiennent d'importantes informations sur la sécurité et aident à identifier et à se rappeler des risques liés au matériel. Remplacez les étiquettes d'avertissement endommagées ou manquantes par de nouvelles.



A46771



A46772



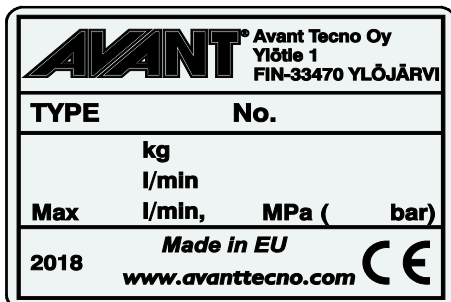
A46803



A46799



A46806

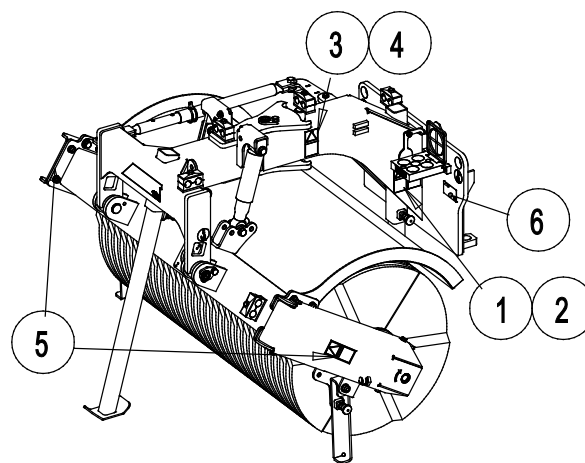


Plaque d'identification de l'accessoire A423234

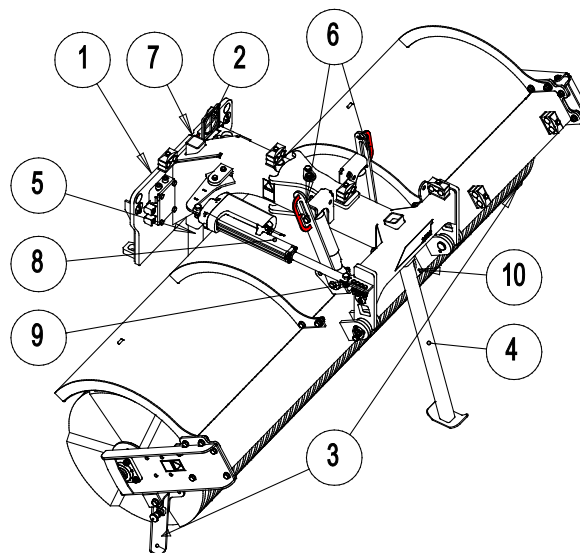
**Pour appliquer une nouvelle étiquette :** Nettoyez soigneusement la surface pour éliminer toute graisse. Laissez-la sécher complètement. Épluchez le film de protection de l'étiquette et appuyez fermement pour appliquer l'étiquette. Prenez soin de ne pas toucher la colle de l'étiquette.

**Tableau 3 - Emplacements des autocollants et messages d'avertissement**

Autocollant	Message d'avertissement
1 A46771	Lisez les consignes avant utilisation.
2 A46772	N'allez pas sous l'accessoire élevé ou du bras de levage ; restez à l'écart de l'équipement en position haute.
3 A46803	Risque d'écrasement, support d'accessoire flottant et orientation latérale. Tenez-vous à distance des composants mobiles.
4 A46799	Faites attention à la projection d'objets ; maintenez une distance de sécurité de l'équipement. (<DistanceSécurité> m), 2 pièces.
5 A46806	Risque d'enchevêtrement, ne vous approchez pas de la balayeuse lorsqu'elle est en marche. Faites également attention à l'enchevêtrement des vêtements ou des cheveux. 2 pièces.
6	Plaque d'identification


**Tableau 4 - Balayeuse - Composants principaux**

1	Châssis avec supports à raccord Avant
2	Porte-multiconnecteur
3	Supports de stockage latéraux, 2 pièces
4	Support de stockage avant
5	Supports de stockage arrière
6	Indicateurs de niveau de flottaison
7	Indicateur de niveau horizontal du châssis
8	Actionneur de tournage latéral électrique
9	Boulons de cisaillement de rechange de l'actionneur de tour
10	Point de fixation du système d'arrosage



## 5. Assemblage de l'accessoire

La fixation de l'accessoire au chargeur est rapide et facile, mais doit se faire avec soin. L'accessoire est monté sur le bras de levage à l'aide de la platine d'accrochage se trouvant sur le bras de levage et la contrepartie sur l'accessoire.

Si l'accessoire n'est pas verrouillé sur le chargeur, il peut se détacher de ce dernier et provoquer une situation dangereuse. Le chargeur ne doit pas être conduit et le bras de levage ne doit jamais être levé lorsque l'accessoire n'a pas été verrouillé. Pour éviter des situations dangereuses, suivez toujours la procédure d'accouplement présentée ci-dessous. De plus, n'oubliez pas les instructions de sécurité fournies dans ce manuel. L'accessoire est monté sur le chargeur comme suit :



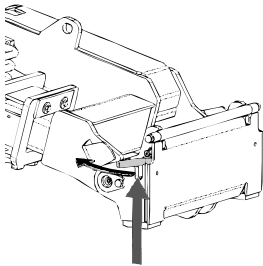
### AVERTISSEMENT

**Risque d'écrasement - Assurez-vous qu'un accessoire déverrouillé ne se déplacera ou ne tombera pas.** Ne vous tenez pas dans la zone entre l'accessoire et le chargeur. Montez l'accessoire uniquement sur une surface plane.

Ne déplacez ou ne levez jamais un accessoire qui n'a pas été verrouillé.

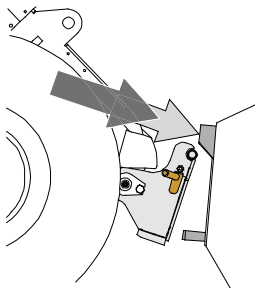
### Raccord rapide Avant :

#### Étape 1 :



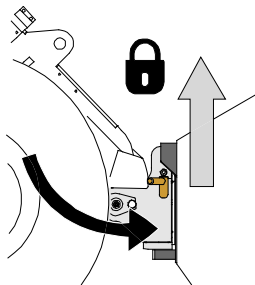
- Soulevez les boulons de verrouillage de la platine d'accrochage et tournez-les vers l'arrière pour les faire entrer dans la fente afin de les verrouiller en position supérieure.
- Si votre chargeur est équipé d'une platine d'accrochage hydraulique, consultez les consignes supplémentaires relatives à l'utilisation du système de verrouillage des manuels pertinents.
- Assurez-vous que les flexibles hydrauliques et le harnais électrique ne sont pas sur la voie pendant l'installation.

#### Étape 2 :



- Basculez la platine d'accrochage de manière hydraulique à une position inclinée vers l'avant.
- Conduisez le chargeur sur l'accessoire. Si votre chargeur est équipé d'un bras télescopique, vous pouvez l'utiliser.
- Alignez les goupilles supérieures de la platine d'accrochage du chargeur afin qu'elles se trouvent sous les supports correspondants de l'accessoire.

#### Étape 3 :



- Levez légèrement le bras de levage - tirez le levier de commande du bras vers l'arrière pour élever l'accessoire au-dessus du sol.
- Tournez le levier de commande du bras de levage à gauche afin de tourner la section inférieure de la platine d'accrochage sur l'accessoire.
- Verrouillez les goupilles de verrouillage à la main ou verrouillez le verrouillage hydraulique.
- **Vérifiez toujours le verrouillage des goupilles de verrouillage.**



AVERTISSEMENT

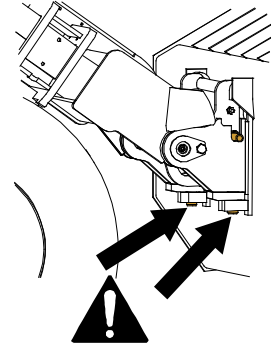
**Risque d'écrasement - Évitez le basculement de l'accessoire.** Une inclinaison ou un levage excessif d'un accessoire non verrouillé augmente le risque de renversement de l'accessoire. N'utilisez pas le verrouillage automatique des goupilles de verrouillage lorsque l'accessoire est élevé à plus d'un mètre du sol. Si les goupilles de verrouillage ne retournent pas à la position normale lors de l'inclinaison, n'inclinez ou n'élevez plus l'accessoire. Abaissez l'accessoire au sol et fixez le verrouillage manuellement.



AVERTISSEMENT

**Risque de chute d'objets - Évitez la chute de l'accessoire**

Un accessoire qui n'a pas été complètement verrouillé sur le chargeur peut tomber sur le bras de levage ou chuter en direction de l'opérateur, ou encore tomber sous le chargeur pendant la conduite, provoquant ainsi la perte de contrôle du chargeur. Ne déplacez ou ne levez jamais un accessoire qui n'a pas été verrouillé. Avant de déplacer ou de lever l'accessoire, assurez-vous que les goupilles de verrouillage sont dans la position inférieure et ressortent à travers les dispositifs de fixation de l'accessoire sur les deux côtés.



AVERTISSEMENT

**Assurez vous que le chargeur est compatible avec l'accessoire.** La stabilité du chargeur, l'éventuelle surcharge de l'accessoire et la compatibilité des systèmes de commande du chargeur doivent être vérifiées en plus de la compatibilité mécanique de l'accessoire. Si vous utilisez l'accessoire avec un chargeur qui n'est pas adapté au modèle d'accessoire que vous avez, vous courez les risques de renversement de la machine, d'endommagement de l'accessoire dû à la surcharge et de mouvement non contrôlé de l'accessoire et de ses pièces. Si votre chargeur n'est pas répertorié dans le Tableau 1 à la page , interrogez votre concessionnaire Avant avant d'utiliser cet accessoire.

## 5.1 Connexion et déconnexion des tuyaux hydrauliques

Sur les chargeurs Avant, les tuyaux hydrauliques sont connectés à l'aide du système de multiconnecteur. Si vous avez un chargeur Avant de la série 300-700 ayant les coupleurs rapides conventionnels et souhaitez passer au système de multiconnecteur, contactez votre concessionnaire ou le point d'entretien Avant pour obtenir les instructions ou solliciter les services d'installation.



**AVERTISSEMENT**

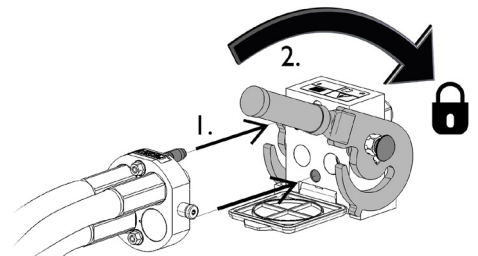
**Risque de mouvement de l'accessoire et d'injection de l'huile hydraulique - Ne connectez ou ne déconnectez jamais les raccords rapides ou d'autres composants hydrauliques lorsque le levier de commande des hydrauliques extérieures est verrouillé ou si le système est sous pression.** La connexion ou déconnexion des raccords hydrauliques lorsque le système est sous pression peut provoquer des mouvements inattendus de l'accessoire, ou l'éjection de liquide à haute pression, ce qui peut provoquer des blessures ou des brûlures graves. Suivez la procédure sécuritaire d'arrêt avant de déconnecter le circuit hydraulique.

**REMARQUE**

Gardez tous les raccords aussi propres que possible ; utilisez les capuchons protecteurs sur l'accessoire et le chargeur. La saleté, la glace, etc. peuvent considérablement compliquer l'utilisation des raccords. Ne laissez jamais les tuyaux déposés au sol ; placez les raccords sur le support sur l'accessoire.

### Connexion du système de multiconnecteur :

1. Alignez les broches du connecteur de l'accessoire avec les trous correspondants du connecteur du chargeur. Le multiconnecteur ne se connectera pas si le connecteur de l'accessoire est à l'envers.
2. Connectez et verrouillez le multiconnecteur en tournant le levier vers le chargeur.

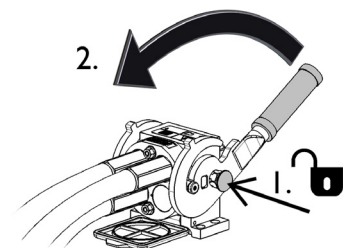


Le levier doit facilement se déplacer jusqu'à sa position de verrouillage. Si le levier ne coulisse pas correctement, vérifiez l'alignement et la position du connecteur et nettoyez les connecteurs. Arrêtez également le chargeur et relâchez la pression hydraulique résiduelle.

### Pour déconnecter le système de multiconnecteur :

Avant la déconnexion, déposez l'accessoire sur une surface solide et plane.

1. Arrêtez les hydrauliques extérieures du chargeur.
2. En poussant le bouton de déverrouillage, tournez le levier pour déconnecter le connecteur.
3. Après la fin de l'opération, mettez le multiconnecteur sur son support sur l'accessoire.



**Déconnexion des tuyaux hydrauliques :**

Avant de déconnecter les raccords, abaissez l'accessoire jusqu'à une position sûre sur une surface solide et plane. Tournez le levier de commande du circuit hydraulique auxiliaire jusqu'à sa position neutre.

**REMARQUE**

Lors du découplage de l'accessoire, déconnectez toujours les raccords hydrauliques avant de déverrouiller la platine d'accrochage, afin d'éviter d'endommager le tuyau et tous déversements d'huile. Réinstallez les capuchons protecteurs sur les raccords pour empêcher l'entrée d'impuretés dans le système hydraulique.

**Relâchement de la pression hydraulique résiduelle :**

Si la pression résiduelle est laissée dans le système hydraulique de l'accessoire, il est souvent possible de déconnecter les raccords hydrauliques, mais il peut être difficile de les connecter la prochaine fois. Si les raccords ne se connectent pas, la pression résiduelle doit être relâchée en tournant le levier de commande du circuit hydraulique auxiliaire du chargeur, lorsque le moteur est arrêté. Pour s'assurer qu'il n'y ait pas de pression résiduelle dans le système hydraulique de l'accessoire, arrêtez le moteur du chargeur et effectuez un mouvement de va-et-vient avec le levier de commande du circuit hydraulique auxiliaire avant de déconnecter les raccords.



## 5.2 Branchement électrique

### *Fonctions électriques de l'accessoire :*

En tant que norme, les bras rotatifs 1500 et 2000 sont susceptibles de rotation, ce qui rendu possible par l'actionneur électrique. Le système de tournage électrique de la balayeuse 1100 est disponible en option.

Le système de tournage électrique peut être commandé avec le faisceau électrique standard fourni avec la balayeuse.

---

Si la balayeuse est également équipée du système de tournage électrique, le kit interrupteurs électriques pour l'accessoire est recommandé (équipement en option des chargeurs).

---

### 5.2.1 Connecter le faisceau électrique de l'accessoire au chargeur

À compter de 2016, le multiconnecteur de tous les accessoires à fonctions électriques comporte une fiche électrique intégrée. Cependant, un faisceau électrique séparé est également fourni avec le système de tournage électrique, pour rendre possible la connexion et l'utilisation de la fraise à neige avec les chargeurs qui ne sont pas équipés de kit interrupteurs électriques pour l'accessoire.

Il existe trois façons de connecter le connecteur électrique, en fonction des options installées sur le chargeur :

#### 1. *Si votre chargeur n'est pas équipé du kit interrupteurs électriques pour l'accessoire :*

Utilisez le kit de câble avec un interrupteur fourni avec l'accessoire. Connectez ce câble à la prise électrique de 12 V près du siège de l'opérateur du chargeur, et à la prise électrique de l'accessoire.

1. Prise électrique, se connecte à la prise électrique de 12 V près du siège de l'opérateur du chargeur.

Plus d'informations concernant la prise d'alimentation du chargeur se trouvent dans le manuel de l'opérateur du chargeur.

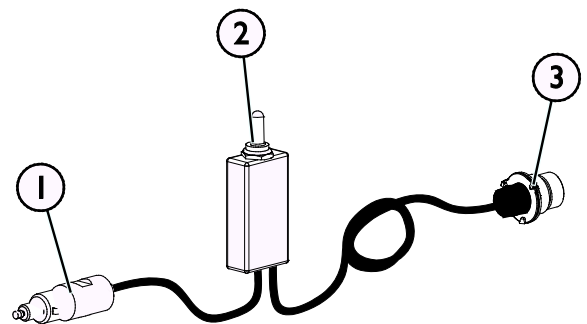
2. commutateur à 2 voies, retourne à la position médiane

Choisissez l'emplacement du commutateur dans la cabine de sorte qu'il soit facilement accessible, mais sans qu'il ne soit possible de l'utiliser par inadvertance.

Ce câble doté d'un commutateur peut être utilisé uniquement pour commander la rotation de la goulotte.

3. Connecter la prise électrique de l'accessoire.

Si l'accessoire est équipé d'une prise électrique intégrée au multiconnecteur de l'accessoire, déconnectez le câble électrique du multiconnecteur.



**Faisceau de câbles A34804**

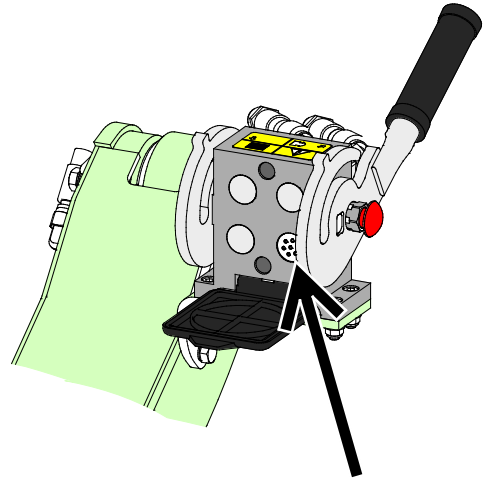
## 2. Si votre chargeur est

- équipé du kit interrupteurs électriques pour l'accessoire, et
- le chargeur est fabriqué en **2016 ou ultérieurement** :

La prise électrique est intégrée au multiconnecteur. Le faisceau électrique de l'accessoire est connecté lorsque le multiconnecteur est couplé.

Nettoyez les deux multiconnecteurs avant de les connecter au multiconnecteur.

Le faisceau de câble séparé A34804 n'est pas nécessaire lorsque le chargeur est équipé du kit interrupteurs électriques pour l'accessoire.



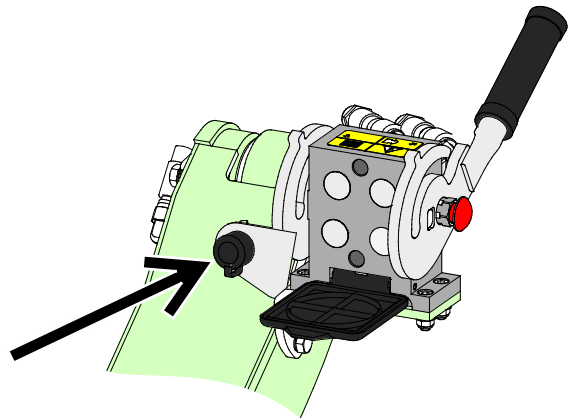
**Kit interrupteurs électriques pour l'accessoire, chargeur fabriqué en 2016 ou après**

## 3. Si votre chargeur est

- équipé du kit interrupteurs électriques pour l'accessoire, et
- le chargeur est fabriqué en **2015 ou avant** :

Il y a une prise électrique près du multiconnecteur du chargeur. Connectez la prise électrique de l'accessoire à la prise du chargeur.

Le faisceau de câble séparé A34804 n'est pas nécessaire lorsque le chargeur est équipé du kit interrupteurs électriques pour l'accessoire.



**Kit interrupteurs électriques pour l'accessoire, chargeur fabriqué en 2015 ou avant**

### REMARQUE

Assurez-vous que les câbles électriques ne seront pas coincés, pressés ou étirés lorsque l'équipement se déplace.

Avec l'aide du kit interrupteurs électriques pour l'accessoire disponible pour le chargeur, les leviers de commande de l'accessoire sont facilement accessibles à la fin du levier de commande du bras de levage.

Plus d'informations concernant la prise d'alimentation du chargeur se trouvent dans le manuel de l'opérateur du chargeur.

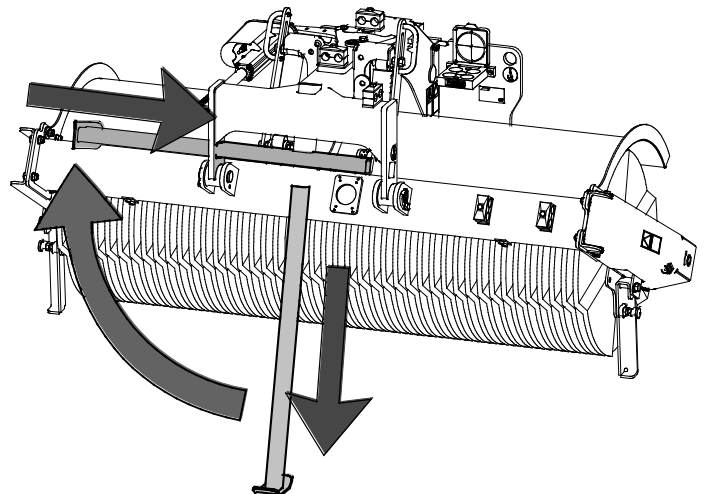
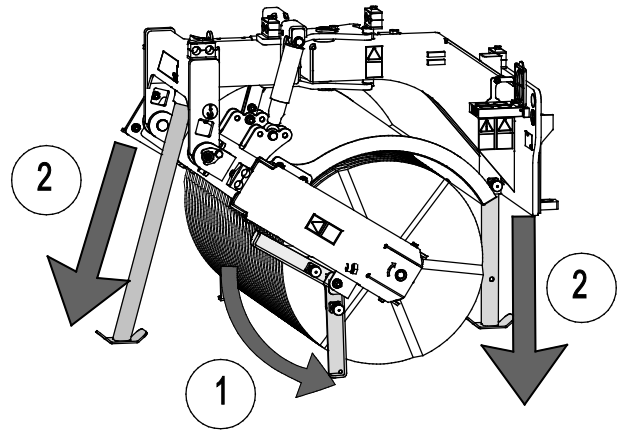
### 5.3 Supports de stockage

Tous les quatre supports de stockage doivent être abaissés lors de la déconnexion de la balayeuse, et tous les quatre doivent être élevés avant d'utiliser la balayeuse.

Pour ranger la balayeuse, abaissez-la sur une surface régulière, où elle ne peut pas se déplacer par accident. Dans un premier temps, placez les stabilisateurs à la position inférieure, puis abaissez l'accessoire au sol.

À cause du mécanisme flottant avec amortissement, la position de la balayeuse, par rapport au châssis, changera progressivement, et un temps d'attente bref sera nécessaire pour permettre aux stabilisateurs avant et arrière (2 sur la figure adjacente) de passer en-dessous des poils.

Le support avant est rangé en le coulissant vers le bas à partir de la balayeuse, puis en le plaçant à la position de rangement tel qu'indiqué sur la figure.



Rangez toujours la balayeuse de sorte qu'aucune charge ne soit appliquée sur les poils. Assurez-vous que l'abaissement lent et involontaire de la balayeuse pendant son rangement n'exposera pas au risque d'écrasement ou ne bloquera pas le mouvement de la balayeuse. Les poils peuvent se plier de manière définitive si une charge se repose sur ceux-ci.

**REMARQUE**

## 6. Utilisation de la balayeuse

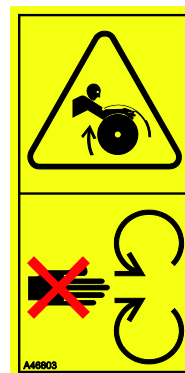
Vérifiez une fois de plus l'accessoire et l'environnement de travail avant de commencer à travailler, et assurez-vous que tous les obstacles ont été enlevés de l'aire de travail. Une inspection rapide du matériel et de l'aire de travail avant l'utilisation fait partie des mesures à prendre pour assurer la sécurité et la meilleure performance du matériel. Exercez-vous à l'utilisation de l'accessoire et de ses commandes dans une zone sans risque. Si vous n'êtes pas familiarisé avec l'utilisation du chargeur concerné, il est recommandé de s'exercer sans aucun accessoire fixé dessus.



AVERTISSEMENT

### Risque d'enchevêtrement - Ne quittez jamais le siège du conducteur lorsque la balayeuse est en marche.

Maintenez une distance de sécurité entre la balayeuse et les autres personnes et arrêtez la balayeuse et abaissez-la complètement lorsque d'autres personnes se trouvent à proximité de celle-ci. Ne procédez jamais à l'entretien ou aux réglages si la balayeuse peut être démarrée par accident. Arrêtez le moteur du chargeur, arrêtez les hydrauliques extérieures et abaissez le bras de levage avant de vous approcher de l'accessoire.



AVERTISSEMENT

### Risque de projection d'objets - Tenez les spectateurs à distance.

Remarquez que l'accessoire peut projeter des pierres, du gravier ou d'autres objets se trouvant dans la zone à une grande vitesse. Maintenez toujours une distance de sécurité d'au moins 5 mètres des autres personnes.



DANGER

### Risque d'écrasement ou d'enchevêtrement dû au contact avec des pièces mobiles

- Ne laissez jamais l'équipement sans surveillance lorsque le moteur est en marche. Suivez la procédure sécuritaire d'arrêt.

## 6.1 Vérifications avant utilisation

- Avant le début des travaux, retirez les grands éléments qui ne peuvent pas être collectés de la zone de travail par la balayeuse.
- Conduisez avec soin sur des terrains irréguliers et remarquez l'effet de charges lourdes à l'avant du chargeur sur la stabilité et la manipulation du chargeur.
- Assurez-vous que les spectateurs soient à une distance de sécurité lors de la manœuvre du matériel. Ne laissez personne entrer dans la zone à risque du bras ou se tenir directement devant le chargeur. Assurez-vous également qu'il est possible de reculer en toute sécurité avec le chargeur. Ne supposez jamais que les spectateurs resteront où vous les avez vu pour la dernière fois ; les enfants en particulier sont souvent attirés par les équipements mobiles.
- Vérifiez l'état général de l'accessoire et du chargeur, et vérifiez les éventuelles fuites d'huile. L'accessoire ne doit pas être utilisé s'il y a une anomalie dans le système hydraulique du chargeur ou de l'accessoire. Référez-vous au Chapitre 7 pour connaître les consignes d'entretien.
- Manœuvrez l'accessoire et les commandes du chargeur uniquement lorsque vous êtes assis sur le siège du conducteur. Assurez-vous que le chargeur et l'accessoire sont utilisés de manière sûre et tel que prévu. Ne laissez pas les enfants prendre les commandes de cet équipement.
- N'utilisez jamais le chargeur ou les accessoires sous l'influence de l'alcool, des drogues, des médicaments qui peuvent perturber le jugement ou provoquer des somnolences, ou encore empêcher d'être médicalement apte à l'utilisation de cet équipement.
- N'oubliez pas les bonnes méthodes de travail et évitez d'inutilement quitter le siège du conducteur.



**AVERTISSEMENT**

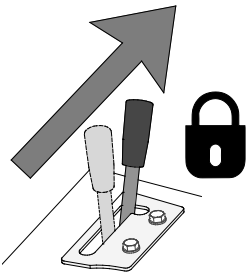
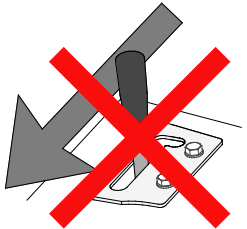
**Risque de projection d'objets - Tenez les spectateurs à distance.** Remarquez que peu importe le boîtier de protection de la balayeuse, la balayeuse peut éjecter le sable, les pierres, les morceaux de bois ou d'autres matériaux loin d'elle. Arrêtez la balayeuse immédiatement si d'autres personnes se trouvent à moins de 3 mètres de celle-ci.

**REMARQUE**

Nettoyez régulièrement le groupe radiateur d'huile du chargeur ; référez-vous au manuel de l'opérateur du chargeur pour obtenir plus d'instructions. La surchauffe de l'huile réduit la puissance et affecte la durée de service des composants hydrauliques de l'accessoire et du chargeur.

## 6.2 Manœuvre de la balayeuse

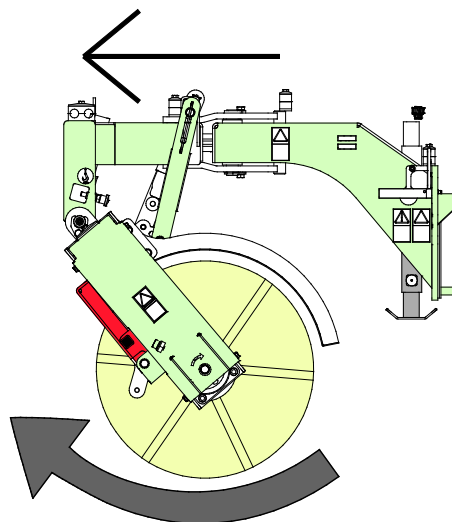
La balayeuse est manœuvrée à l'aide des hydrauliques extérieures du chargeur.

<p><b>Levier de commande de l'hydraulique auxiliaire :</b></p> <p>(ou boutons de joystick électriques) :</p>	
	<p>Actionnez le levier de commande des hydrauliques extérieures du chargeur vers sa position de verrouillage pour tourner l'accessoire dans son sens de fonctionnement normal.</p> <p>Arrêtez l'accessoire en relâchant le levier pour reprendre la position neutre.</p>
	<p>Le sens inverse n'est pas recommandé.</p>

### Sens de fonctionnement

La balayeuse est destinée à tourner uniquement dans son sens de fonctionnement normal afin de lui permettre de faire avancer les matériaux en les poussant.

Pour assurer la meilleure performance, le Balayeuse doit être manœuvré dans le sens de la marche avant.



### REMARQUE

Pour éviter d'endommager les poils, ne conduisez pas lorsque le chargeur maintient la balayeuse au sol sans la tourner.

**Vitesse de rotation :**

Utilisez un régime moteur élevé pour obtenir les meilleurs résultats de collecte. En fonction du modèle et de la vitesse d'entraînement du chargeur, il est possible d'utiliser une ou deux pompes hydrauliques. Remarquez que toute vitesse de rotation inutilement élevée usera la balayeuse plus rapidement, d'où la vitesse doit être réglée en fonction des conditions d'utilisation, des matériaux traités et de la vitesse d'entraînement.

**REMARQUE**

Utilisez l'accessoire tout en maintenant le flux hydraulique dans la plage recommandée. Ne dépassez jamais l'entrée maximale autorisée d'énergie hydraulique.

### 6.3 Système de flottation du balai et bonne position de fonctionnement

La balayeuse est équipée d'un système de flottation mécanique qui lui permet de suivre la surface du terrain sans déplacer le bras du chargeur.

La flottaison et la performance de balayage sont grandement affectés par la position de la balayeuse. Pour assurer la meilleure performance de la balayeuse et une longue durée de service, la balayeuse doit se reposer au sol par l'effet de son propre poids. Le système de flottation en option du chargeur doit être arrêté.

**REMARQUE**

Le réglage de la bonne position de fonctionnement aide à s'assurer que la balayeuse fonctionne le plus efficacement possible. Après que la balayeuse a été réglée à la bonne position de fonctionnement, il est conseillé de l'élever ou de l'abaisser uniquement à l'aide des mouvements de levage et d'abaissement du bras du chargeur et non de l'incliner vers l'avant ou l'arrière. De cette façon, la balayeuse restera à sa bonne position de fonctionnement et peut être rapidement abaissée.

**Il existe deux indicateurs de position rouges sur la balayeuse :**

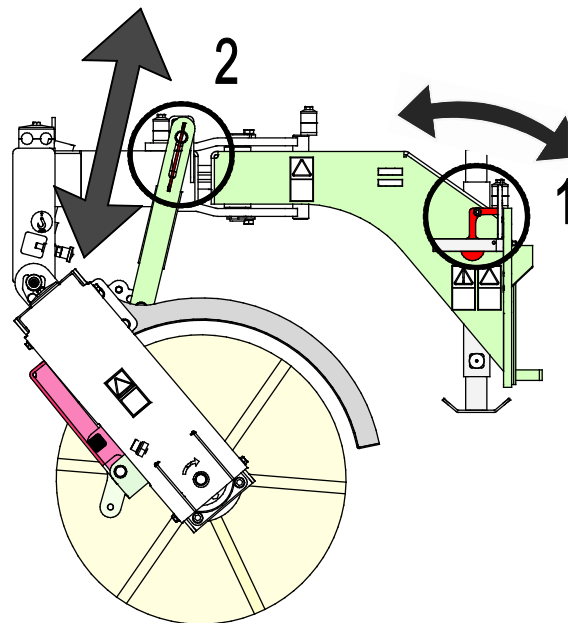
**1. Indicateur de niveau horizontal du châssis**

Le réglage du châssis de la balayeuse horizontalement par rapport au sol aide à s'assurer que toute la longueur de la balayeuse est en contact avec le sol de manière uniforme.

La position horizontale est importante pour obtenir la meilleure performance de la balayeuse en particulier lorsqu'elle est placée à la position de pivotement.

**2. Les indicateurs 2 aident à régler le bras de levage à la bonne hauteur, afin que l'arbre de la balayeuse puisse effectivement monter et descendre.**

Sur la balayeuse rotative 1100, il y a un indicateur sur le côté droit du châssis ; sur les modèles 1500 et 2000, il y a un indicateur sur chaque côté du châssis.



La balayeuse doit être placée à sa bonne position de fonctionnement en manœuvrant le levier de commande du bras de levage à partir du siège du conducteur avant de démarrer la balayeuse.

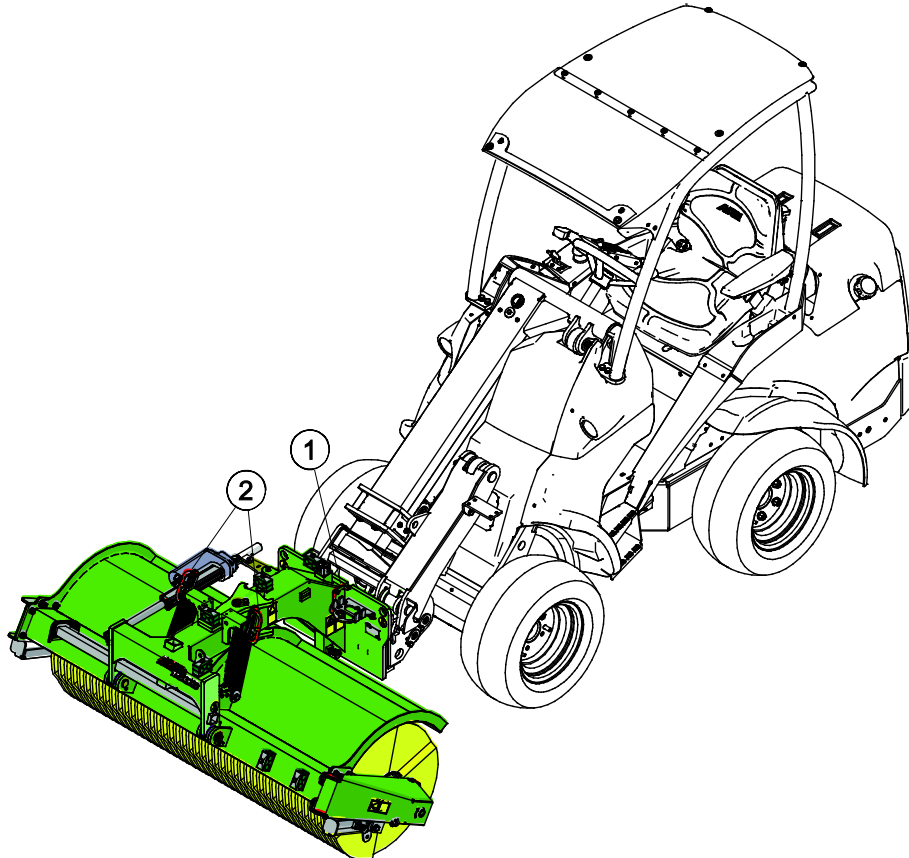
Une fois que la bonne position a été réglée, utilisez uniquement la fonction de levage pour lever la balayeuse et évitez de l'incliner. De cette façon, il est facile d'abaisser la balayeuse rapidement jusqu'à la position horizontale.

**Pour placer la balayeuse à sa bonne position de fonctionnement, abaissez la balayeuse sensiblement jusqu'au sol :**

1. Inclinez l'accessoire de sorte que le châssis de la balayeuse soit horizontal au sol.

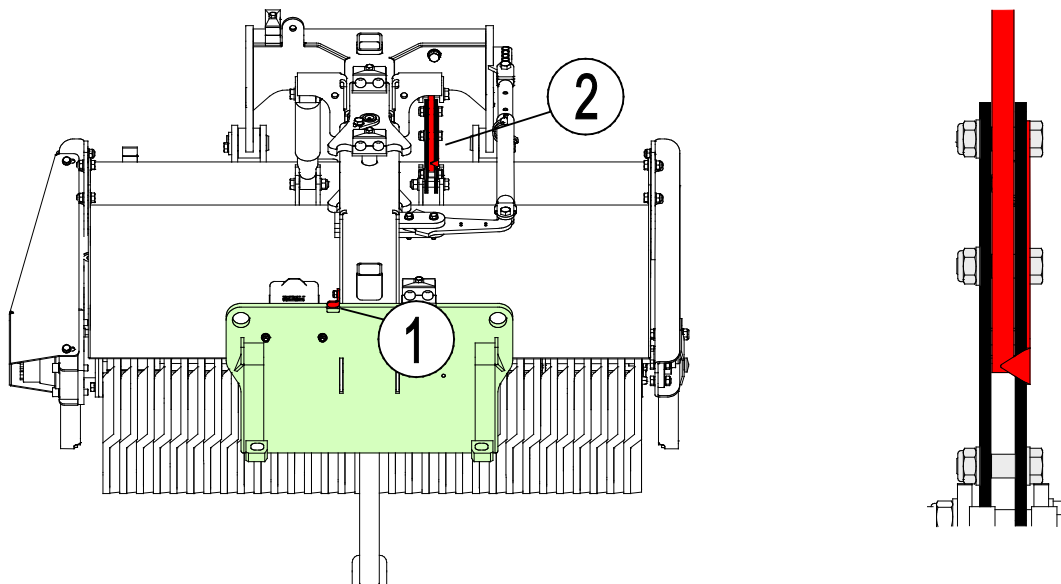
L'indicateur 1 sera alors horizontal par rapport au bord supérieur de la platine d'accrochage.

2. Ajustez la position de la balayeuse en élevant ou en abaissant la balayeuse, afin que les indicateurs 2 montrent la bonne hauteur de fonctionnement.



### 6.3.1 Indicateurs de la position de la balayeuse, I 100

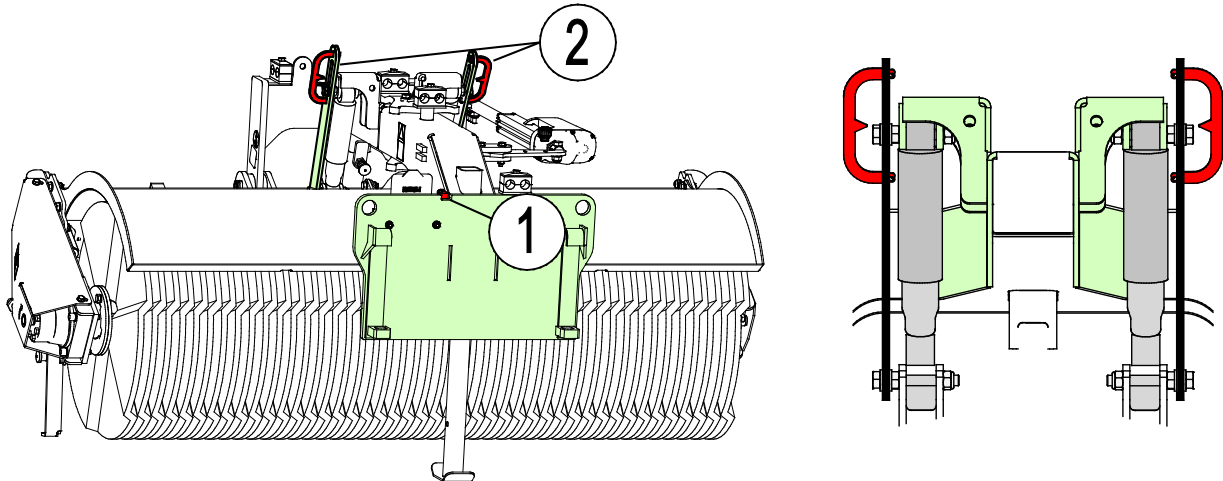
- La balayeuse se trouve à la bonne position de fonctionnement lorsque la flèche rouge placée sur l'indicateur 2 montre le bord inférieur du support rouge.





## 6.3.2 Indicateurs de la position de la balayeuse, I 500/2000

- La balayeuse se trouve à la bonne position de fonctionnement lorsque la flèche rouge placée sur l'indicateur 2 montre les boulons de fixation supérieurs du système de flottation.



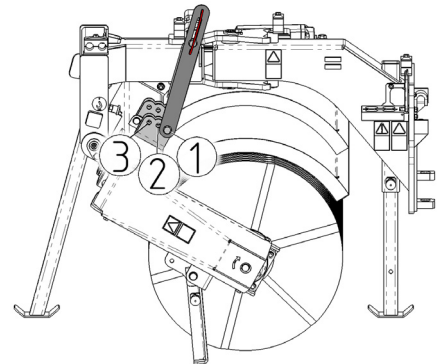
## 6.4 Réglage de l'amortissement à flotteur

La balayeuse flottante est dotée d'amortisseurs qui permettent aux poils de suivre la surface du sol tout en amortissant et en empêchant le rebondissement de la balayeuse. La rigidité de l'amortissement peut être réglée en modifiant le point de fixation des amortisseurs.

### Positions de l'amortisseur :

1. L'amortissement est le plus rigide
2. Réglage moyen
3. Amortissement très sensible

Lors de la manœuvre sur l'herbe par exemple, ou sur d'autres surfaces fragiles, l'amortissement doit être réglé de sorte à être plus sensible.



## 6.5 Pivotement de la balayuse

Le pivotement de la balayuse peut être utilisé pour pousser le matériau de côté, ou pour faciliter la manœuvre à proximité des murs ou d'autres obstacles.

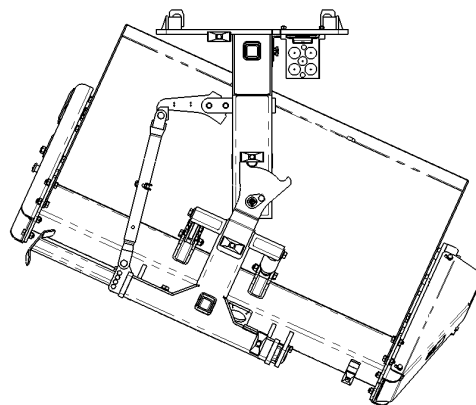
En tant que norme, sur la balayuse rotative 1100, le système de pivotement est manuel et comporte cinq options de réglage.

Le pivotement électrique est possible en option sur le modèle 1100 et est standard sur les modèles 1500 et 2000.

Le pivotement électrique est solide, facile à utiliser, n'a pas besoin d'entretien et peut être utilisé avec tous les modèles de chargeur Avant. Voir les instructions concernant le branchement électrique du Chapitre 5.3.

En cas d'utilisation fréquente, il est recommandé que l'option bloc commutateur de commande de l'accessoire (A34700) soit fixée au chargeur.

### Utilisation du pivotement de la balayuse :



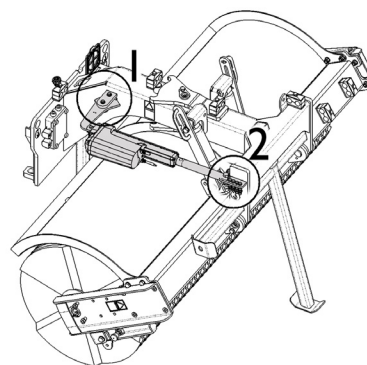
	<p>Les fonctions de pivotement sont commandées à l'aide du kit interrupteurs électriques pour l'accessoire comme suit :</p> <ol style="list-style-type: none"> <li>1. S/O</li> <li>2. Poussez le bouton gauche pour tourner la balayuse à gauche, et à droite pour tourner la balayuse à droite.</li> <li>3. S/O</li> </ol>
--	---

### 6.5.1 Pivotement des boulons de cisaillement

Si la balayuse se heurte à un obstacle dur, les boulons de cisaillement de l'actionneur de tour (numéro 1 sur la figure adjacente) devraient se rompre afin de protéger l'actionneur. En cas de collision, un ou deux de ces boulons se plieront ou se rompront. Les boulons de rechange sont placés près du point de fixation de l'actionneur (2 sur la figure).

#### REMARQUE

La protection de l'actionneur ne remplace pas complètement l'utilisation prudente de l'équipement. Les dommages dus au heurt d'un obstacle ne sont pas couverts par la garantie.

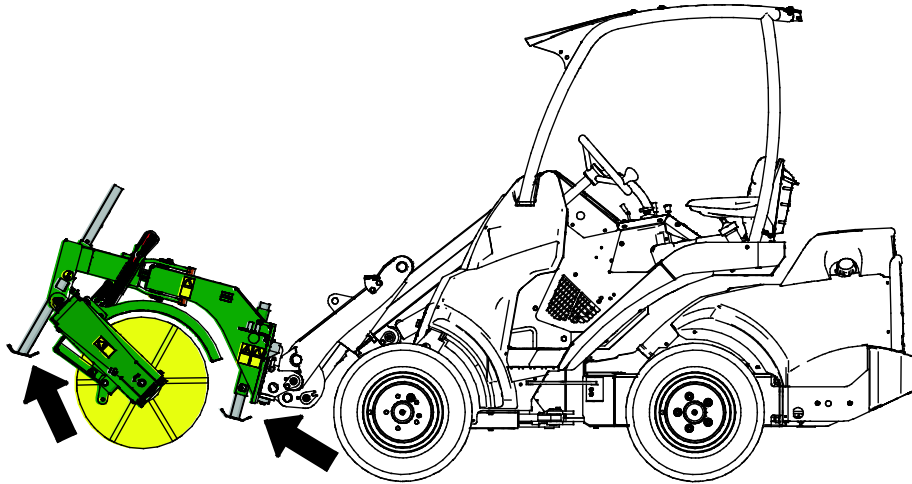


## 6.6 Position de transport



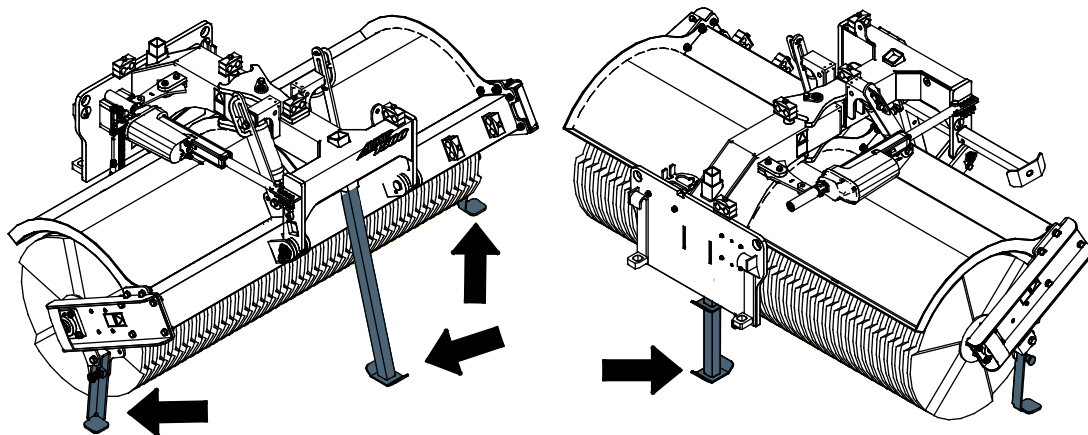
ATTENTION

Maintenez le chargeur stable et évitez de heurter le sol avec les supports de stockage lors de la conduite lorsque la balayuse est fixée au chargeur. Transportez toujours l'accessoire le plus bas et près du sol que possible. Maintenez le bras télescopique et les stabilisateurs rétractés pendant le transport.



## 6.7 Stockage de l'accessoire

Découplez et rangez l'accessoire sur un sol horizontal, mais évitez de laisser que l'accessoire repose directement sur les poils. Placez les supports de stockage à leur position inférieure afin d'empêcher de plier les poils. Voir également le paragraphe 5.3 Supports de stockage. Le meilleur endroit où ranger l'accessoire est un lieu où il est protégé de la lumière directe du soleil, de la pluie et des températures extrêmes. Assurez-vous que l'accessoire est protégé de tous les mouvements pendant le stockage. Ne montez jamais sur l'accessoire.



Pour de longues périodes de stockage, retouchez la peinture si nécessaire, graissez les points de lubrification et huilez les parties visibles de l'axe du vérin hydraulique pour empêcher la rouille.

## 7. Entretien

L'accessoire a été conçu de sorte à nécessiter le moins d'entretien possible. L'entretien continu inclut le nettoyage et la lubrification réguliers, et la surveillance de l'état de l'accessoire. Étant donné le risque d'écrasement dû à l'abaissement des pièces de la machine, tous les travaux d'entretien doivent être effectués lorsque les pièces mobiles ont été complètement abaissées au sol et que l'accessoire est reposé à plat sur le sol.



**DANGER**

**Risque d'écrasement - Ne vous placez jamais sous l'accessoire élevé.** Assurez-vous que l'accessoire est bien soutenu pendant tous les travaux d'entretien. Ne vous placez jamais sous l'accessoire élevé. Le bras de levage peut s'abaisser de façon inattendue pendant l'entretien, ce qui provoquerait de graves blessures dues à l'écrasement ou au choc, et ce même lorsque le moteur du chargeur n'est pas en marche. Tous les travaux d'entretien doivent être effectués lorsque l'accessoire a été abaissé jusqu'à une position sûre.

### 7.1 Inspection des composants hydrauliques

Vérifiez l'état des tuyaux et composants hydrauliques lorsque le moteur a été arrêté, le système est refroidi et la pression est dégagee. N'utilisez pas l'équipement, si vous découvrez une fuite dans le système hydraulique de l'accessoire ou du chargeur. La fuite de liquide hydraulique peut pénétrer dans la peau et provoquer de graves blessures. Consultez immédiatement un médecin en cas de pénétration du liquide hydraulique dans la peau. Lavez soigneusement toute partie du corps qui a été en contact avec l'huile hydraulique avec de l'eau et du savon. Le liquide hydraulique est également nocif pour l'environnement et toute fuite dans l'environnement doit être évitée. Réparez toutes les fuites immédiatement après les avoir détectées ; une petite fuite peut rapidement s'aggraver. Faites fonctionner l'accessoire uniquement avec le type d'huile hydraulique autorisé pour les chargeurs Avant.



**DANGER**

**Risque d'injection de liquide à haute pression à travers la peau - Relâchez la pression résiduelle avant de procéder à l'entretien.** Ne manipulez jamais les composants hydrauliques lorsque le système hydraulique est sous pression, car un raccord peut se rompre ou se desserrer et l'huile déversée peut provoquer de graves blessures. N'utilisez pas l'équipement, si vous découvrez un défaut dans le système hydraulique.



Vérifiez les tuyaux de manière visuelle pour voir s'il y a des fissures ou des abrasions. En cas de signes de fuites, pour vérifier un composant, tenez un morceau de carton dans la zone où la fuite est suspectée. N'utilisez pas les mains pour rechercher les fuites. Surveillez le niveau d'usure des tuyaux et arrêtez de les utiliser si la couche de surface d'un tuyau est usée. Vérifiez le cheminement des tuyaux ; réglez les colliers de serrage pour éviter l'abrasion des tuyaux. Ces tuyaux ont une durée de service limitée. En fonction des conditions d'utilisation, tous les tuyaux doivent être minutieusement inspectés au plus après 3 à 5 ans d'utilisation, et si nécessaire, il doivent être remplacés par de nouveaux.

La détection d'un défaut implique que le tuyau ou composant hydraulique doit être remplacé et que l'équipement ne doit pas être utilisé jusqu'à ce qu'il soit réparé. Les pièces de rechange sont disponibles auprès de votre revendeur ou du point d'entretien autorisé AVANT le plus proche. Si vous ne possédez pas de connaissances adéquates et d'expérience appropriée sur les montages hydrauliques et les précautions à prendre pour procéder aux réparations en toute sécurité, confiez les travaux de réparation aux techniciens d'entretien professionnels.

## 7.2 Nettoyage et lubrification de l'accessoire

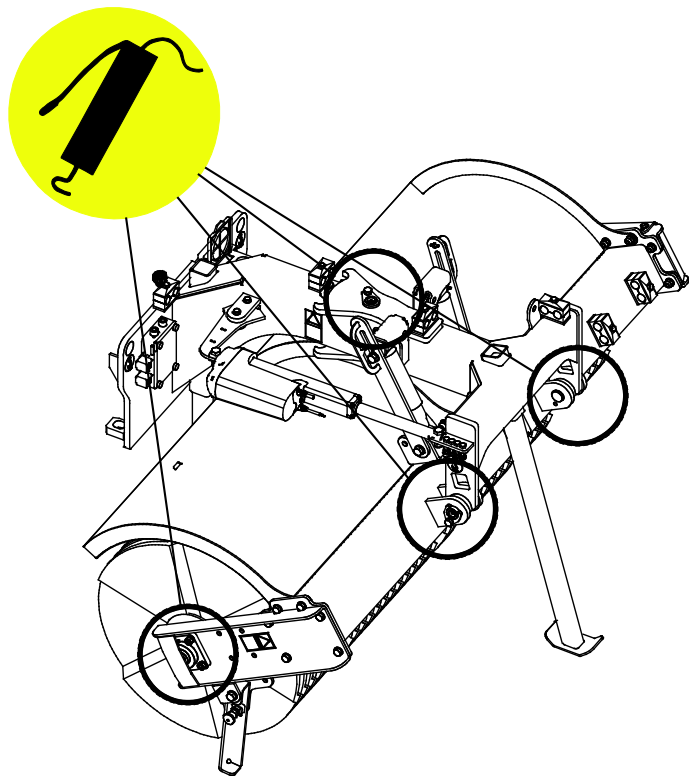
Nettoyez la balayeuse aussitôt que possible après l'avoir utilisée, afin qu'il soit facile d'y retirer toute la saleté. Un nettoyeur à pression et un détergent doux peuvent être utilisés. Évitez d'utiliser des solvants ou de pulvériser directement sur les poils ou les pièces hydrauliques à une haute pression. En plus, tenez compte des étiquettes collées sur l'accessoire.

Il existe des points de lubrification 4 sur la balayeuse comme l'indique la figure adjacente.

Le roulement de la balayeuse doit être graissé après tous les 5 à 10 heures d'utilisation.

Les autres points de lubrification doivent être graissés après tous les 10 à 20 heures d'utilisation, et après le lavage.

Le moteur hydraulique de la balayeuse n'a pas besoin d'entretien. Le système de tournage électrique n'a pas également besoin d'entretien.



### **REMARQUE**

Le lubrifiant doit être ajouté approximativement toutes les 10 à 20 heures de fonctionnement et après le lavage de l'accessoire.

### **REMARQUE**

Le roulement doit être lubrifié approximativement après toutes les 5 à 10 heures de fonctionnement. Nettoyez l'extrémité du manchon avant de procéder au graissage. Ajoutez uniquement la quantité de graisse de quelques presses de graisse à la fois.

### 7.3 Brosse

Le nylon est la matière avec laquelle est fabriquée les poils de brosse, et dans des conditions normales d'utilisation, la brosse mettra long avant de nécessiter d'un remplacement. Au fur et à mesure que le diamètre de la brosse diminue, sa vitesse circonférentielle baisse également, au point d'être inadéquat pour la projection efficace de matériaux.

La brosse est constitué de plusieurs disques parallèles connectés sur un arbre. Si vous constatez qu'une partie spécifique de la brosse s'abîme ou s'use nettement plus que le reste de la pièce, les disques peuvent être redispesés sur l'arbre pour permettre une usure plus uniforme. Il est possible de changer individuellement les disques de brosse endommagés, mais en général, il convient de remplacer une section large pour permettre une performance régulière. Si les disques de brosse endommagés sont usés nettement plus que les nouveaux, tous les disques doivent être remplacés. Le code de pièce de rechange et le numéro nécessaire des disques de poils en nylon sont présentés au Chapitre 4.

Pour remplacer les disques de brosse, l'arbre de la balayeuse doit être retiré. Il est possible d'accroître la densité de la brosse aux extrémités de l'arbre en réglant les trois disques de la même manière autour des deux extrémités de l'arbre. Les disques sont maintenus ensemble sur l'arbre par une bride de serrage. Lors du serrage de la bride, la compression totale des disques le long de l'arbre ne doit pas dépasser 5 - 10 mm.

## 8. Clauses de garantie

---

Avant Tecno Oy octroie à l'équipement de travail une garantie d'un an (12 mois) à partir de la date d'achat.

**Les frais de réparation seront remboursés de la manière suivante dans le cadre de la garantie :**

- Les frais de travail seront remboursés au cas où l'usine ne se charge pas elle-même de la réparation.
- L'usine fournit de nouveaux composants ou matériel matériels pour remplacer les pièces défectueuses.

Dans certains cas et sur accord mutuel, l'usine pourra rembourser au client le prix des composants achetés par ses soins.

**La garantie ne couvre pas :**

- Les tâches d'entretien courantes, ni les pièces détachées et d'usure nécessaires à celles-ci.
- Les dommages qui sont dus à une utilisation dans des conditions peu courantes ou à une utilisation inappropriée, à une négligence, à une modification de la structure sans autorisation expresse de Avant Tecno Oy, à l'utilisation d'une pièce détachée non originale ou au manque d'entretien.
- Les conséquences de ces anomalies, comme l'interruption du travail ou d'éventuels dommages supplémentaires.
- Les frais de voyage ou les coûts de fret occasionnés par la réparation.

FI	EY-vaatimustenmukaisuusvakuutus	Alkuperäinen kieliversio
SE	EG-försäkran om överensstämmelse	Originalversion
EN	EC Declaration of Conformity	Original language
FR	Déclaration de conformité CE	Traduction du document d'origine



Valmistaja / Tillverkare / Manufacturer / Fabricant  
Osoite / Adress / Address / Adresse

AVANT TECNO OY  
Ylötie 1  
33470 YLÖJÄRVI,  
FINLAND

Vakuutamme täten, että alla mainitut tuotteet täyttävät konedirektiivin turvallisuus- ja terveysvaatimukset (direktiivi 2006/42/EY muutoksineen). Seuraavia yhdenmukaistettuja standardeja on sovellettu /

Vi försäkrar härmed att nedan beskrivna produkter överensstämmer med hälso- och säkerhetskrav i EG-maskindirektiv (EG-direktiv 2006/42/EG som ändrat). Följande harmoniserade standarder har tillämpats /

We hereby declare that the products listed below are in conformity with the provisions of the Machinery Directive (directive 2006/42/EC as amended). The following harmonized standards have been applied:

Par la présente, nous déclarons que les produits mentionnés ci-dessous sont conformes aux dispositions de la Directive relative aux machines (directive 2006/42/CE tel qu'amendé). Les normes harmonisées suivantes ont été appliquées

SFS-EN ISO 12100, SFS-EN ISO 4413

Mallit / Modeller / Models / Modèles

Avant	
Hydraulitoiminen harjalaite; Avant-kuormaajan työlaite	A36067
Hydraulisk borste; arbetsredskap för Avant lastare	A35284
Hydraulic broom; attachment for Avant loaders	A35583
Balayeuse ; accessoire pour chargeurs Avant	



30.5.2019 Ylöjärvi, Finland

Risto Käkelä,  
Toimitusjohtaja / Verkställande direktör /  
Managing Director / Directeur général







**AVANT<sup>®</sup>**